

## Système Cor-Vision Plus Coulissant à RPT

Système de baie coulissante minimaliste conçu pour des grandes dimensions qui garantit la maximale luminosité avec la minimale section de vue d'aluminium et une surface vitrée du 94%.

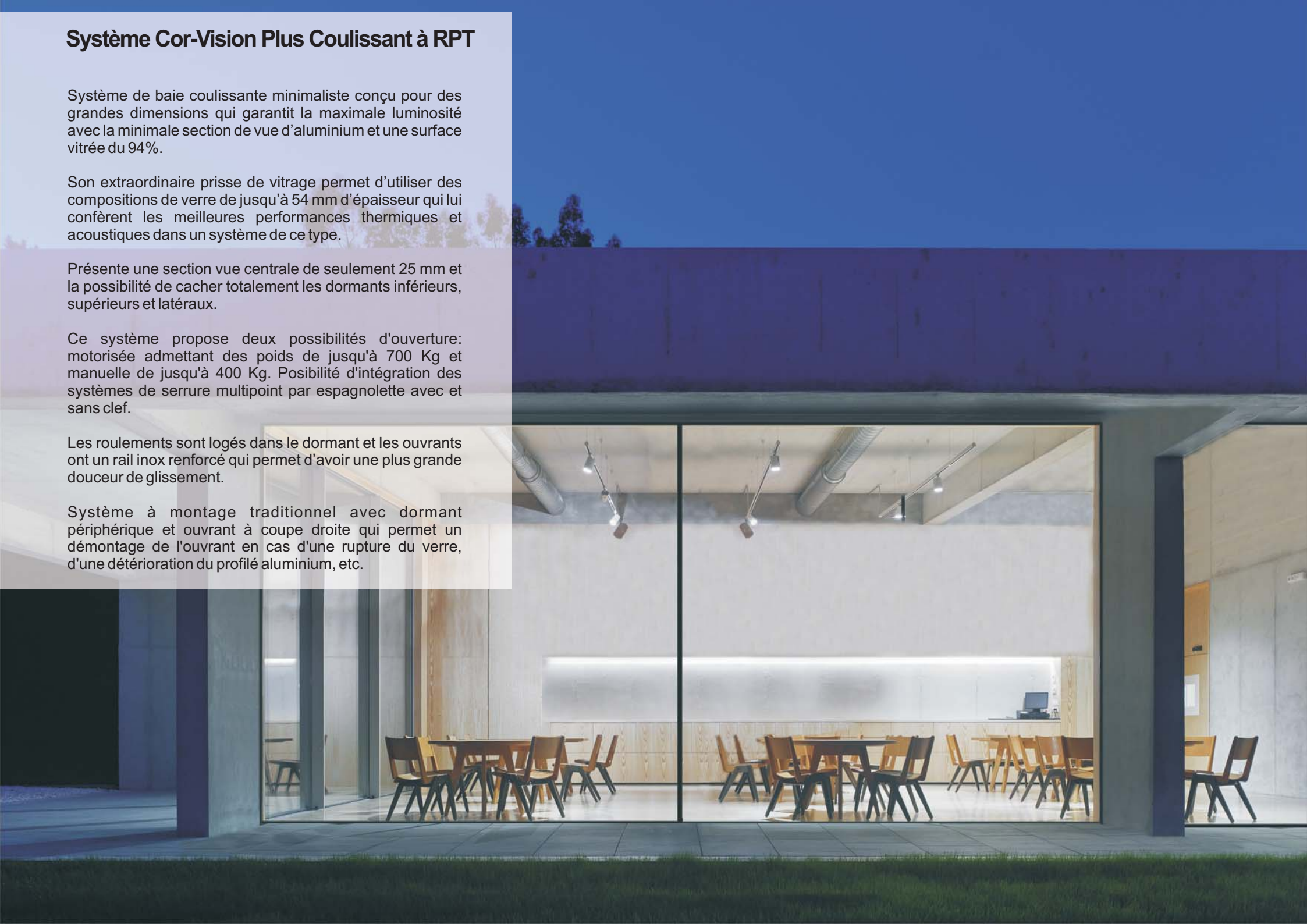
Son extraordinaire prise de vitrage permet d'utiliser des compositions de verre de jusqu'à 54 mm d'épaisseur qui lui confèrent les meilleures performances thermiques et acoustiques dans un système de ce type.

Présente une section vue centrale de seulement 25 mm et la possibilité de cacher totalement les dormants inférieurs, supérieurs et latéraux.

Ce système propose deux possibilités d'ouverture: motorisée admettant des poids de jusqu'à 700 Kg et manuelle de jusqu'à 400 Kg. Possibilité d'intégration des systèmes de serrure multipoint par espagnolette avec et sans clef.

Les roulements sont logés dans le dormant et les ouvrants ont un rail inox renforcé qui permet d'avoir une plus grande douceur de glissement.

Système à montage traditionnel avec dormant périphérique et ouvrant à coupe droite qui permet un démontage de l'ouvrant en cas d'une rupture du verre, d'une détérioration du profilé aluminium, etc.



# Système Cor-Vision Plus Coulissant à RPT

## Performance thermique

Coefficient de transmission thermique

$U_w$  à partir de 0,9 (W/m<sup>2</sup>K)

Consultez typologie, dimension et vitrage

## Isolation acoustique

Prise de vitrage jusqu'à: 54 mm.

Isolation acoustique maximale  $R_w=43$  dB

## Finitions

Bicoloration possible

Laquage couleur (RAL, texturés, métalliques)

Laquage ton bois

Laquage antibactérien

Anodisation



## Sections

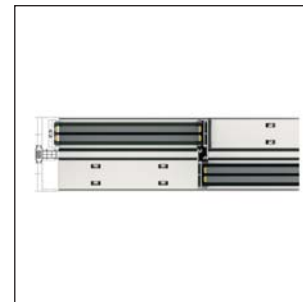
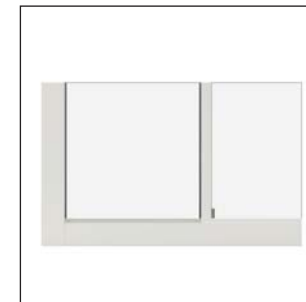
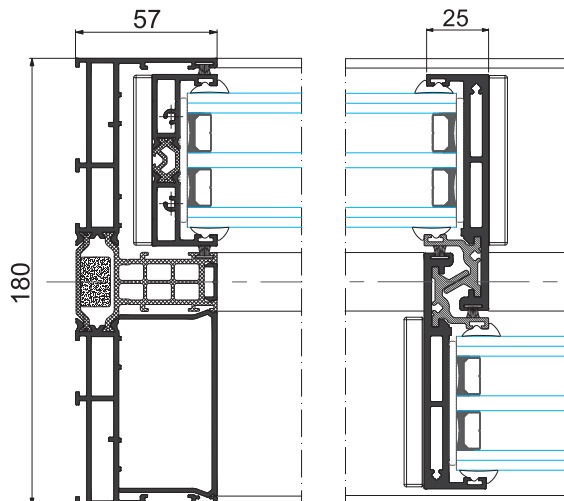
Dormant 180 mm.

Ouvrant 69 mm.

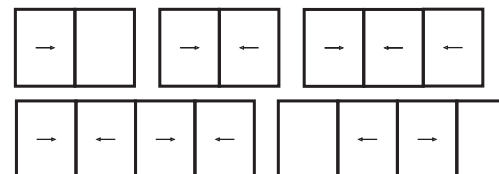
## Épaisseur profilés

Porte 2,0 mm.

Section barrette polyamide de 18 à 40 mm.



## Applications



Coulissante à 2, 3 et 4 vantaux.  
1 rail possible (1 vantail + 1 fixe)

## Dimensions maximales/vantail

Largeur (L) = 4.000 mm.

Hauteur (H) = 4.000 mm.

Surface vitrée ≤ 14 m<sup>2</sup>

Consultez poids et dimensions maximales pour d'autres châssis

## Poids maximum/vantail

400 Kg Manuel  
700 Kg Motorisé